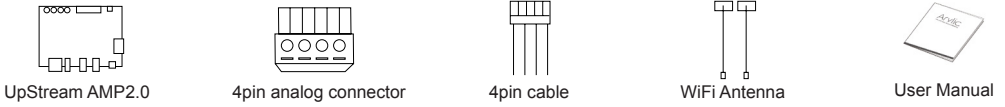


# Up2Stream AMP2.0 User Manual

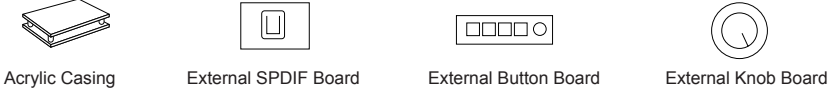
## 1. Introduction

Up2Stream AMP2.0 is a WiFi and Bluetooth 5.0 amplifier board that can be applied into your existing regular audio system to make it wireless enabled, and it is also a all-in-one solution for DIYers to make their customized wireless audio system. After connecting the device to your home network, with our 4STREAM app, you can play music from your home NAS, USB pen drive, cell phone memory or from online streaming services like Spotify, Deezer, Tidal, Qobuz and so on. The wireless multiroom audio system can play the same music to each room in sync or play different music to different rooms.

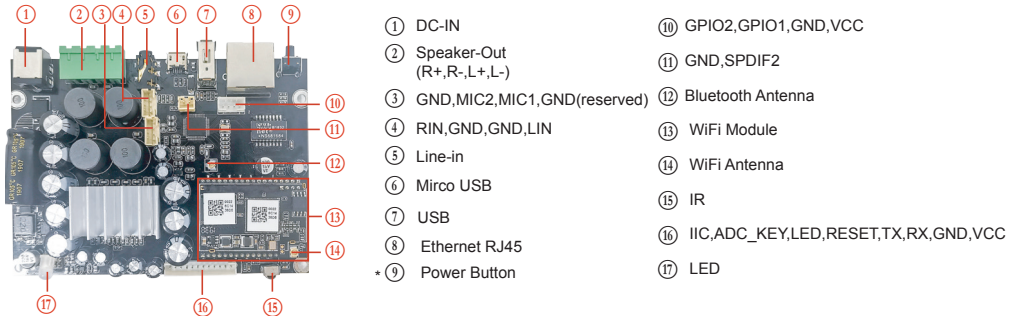
## 2. What's in the box



More accessories coming soon at [www.arylic.com](http://www.arylic.com)



## 3. Interface



\*⑨ **Power Button**: Short press to power off and on; When in WiFi mode, long press (press and hold the button for more than 5 seconds) to reset WiFi settings and enter the pairing mode; When in Bluetooth mode, long press to terminate current connection.

### Further Notes

⑯ **PH2.0-13P**: IIC\_SDA, IIC\_SCL, IR, ADC\_KEY, LED\_BLUE, LED\_RED, LED\_WHITE, LED\_GREEN, RESET, TX, RX, GND, VCC3V3

**IIC\_SDA, IIC\_SCL**: This is reserved for display panel.

IR is used for extend IR receiver.

KEY is used for external buttons, refer to the circuit right for key definitions.

The LED pins are used to extend the LED, and are common-anode connected.

You should connect 3.3V to a current limit resistor and then to LED and then to the pin.

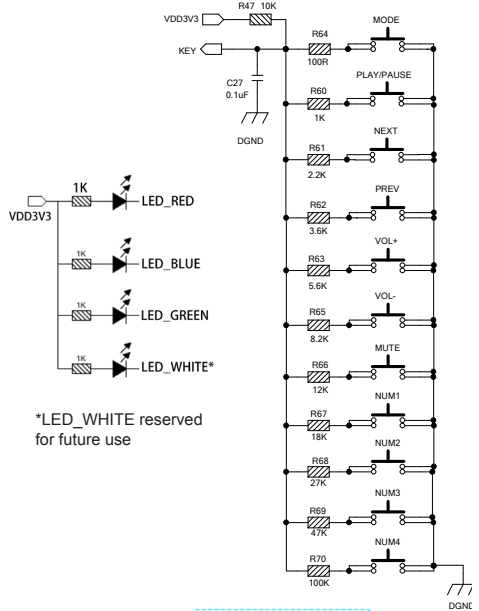
RESET is used to extend the Wifi reset button.

TX/RX are UART interface to send events and receive controls.

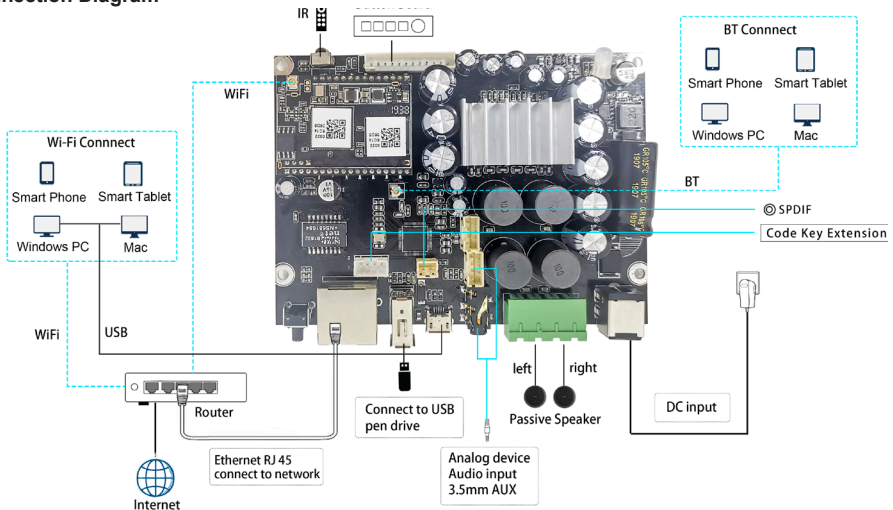
⑪ **PH2.0-2P**:GND, SPDIF2: This is reserved for external SPDIF input.

④ **PH2.0-4P**: R\_IN, GND, GND, L\_IN: For analog input to up2stream amp board, it has the same signal as the 3.5mm Aux jack.

③ **PH2.0-4P**: GND, MIC2, MIC1, GND: This is reserved for future use.



## 4. Connection Diagram



## 5. How To Use

### 5.1 App download

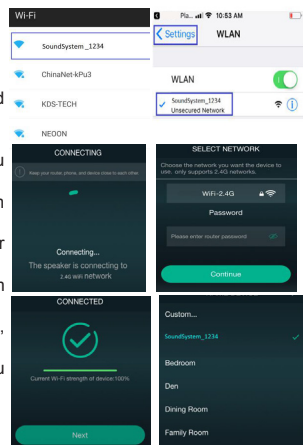
Download the 4STREAM application from App Store for iOS based devices and Google Play Store for Android based devices.

The application supports English, Spanish, French, German, Italian, Portugese, Korean, Simplified Chinese, Traditional Chinese and Japanese



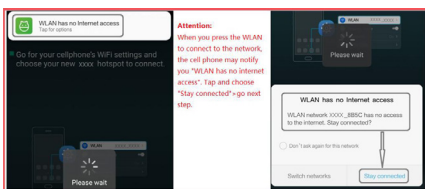
### 5.2 First time usage & WiFi Setup:

1. Hold the RESET button then plug in the power cable.
  2. The LED light will start flashing, release the button and wait till the LED flash slowly.
  3. Goto your mobile WiFi settings and search for SoundSystem\_XXXX WiFi and connect.  
\*If you cannot find SoundSystem connection, long press the RESET button for 5 secs and then refresh your mobile's WiFi listing.
  4. Open 4Stream APP and there will be 2 options: Direct Mode & Add Device.
  5. Direct Mode: If you don't have router, please choose direct mode. After connected, you can play music store in your mobile.
  6. Add Device: After you choose add device, select the router SSID you want your Up2stream device connect to (enter password if required) and select continue.
  7. Once connected, you can change the name of the device. You can select a preset one or enter your own.
  8. After you define the name of the device, you will see it appears in the device list in 4stream app and now you can start streaming music.
- \*If you change to another router, or the password of the connected router has been changed, please long press RESET button for 5 secs in WiFi mode to reset the connection.  
\* Hold RESET button then plug in the power can force the device to enter WiFi mode. If you have setup router connection before, the device will auto connect to that router.



### \*Attention for Android users

Different brand mobile phones may ask you to allow to use SoundSystem WiFi network, please choose yes, if not, you may not able to set up successfully. It may also ask you to authorize other things, please choose yes or it may affect your use.

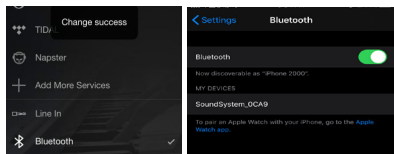


### 5.3 Connection via LAN

Plug in the wired cable to the RJ45 Ethernet, the device will show on the app in about 10 seconds. (Note: the cell phone and the device must be in the same network)

### 5.4 Bluetooth

To use bluetooth, please switch to bluetooth via app or by remote controller, then find bluetooth device SoundSystem\_XXXX from your phone bluetooth setting and pair it.

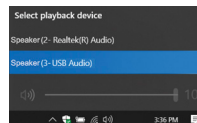


### 5.5 USB audio

Power up and connect the Up2Stream AMP to your PC with USB cable (make sure it's a data cable including the signal wires). The PC will automatically discover a USB sound card, and when you activated it as the system main output, the PC will send the audio output over Up2Stream AMP in digital (44.1KHz/16bits).

You can stream to other Up2Stream devices over multiroom connection.

NOTE: there's about 3 seconds delay for multiroom slave devices.

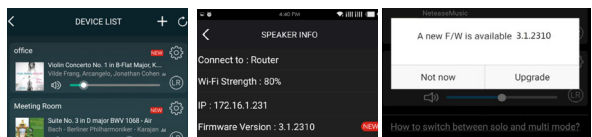


### 5.6 Up2Stream DSP Audio Effects Tool (Sell Separately)

Connect the Up2Stream device to your PC with USB cable (make sure it's a data cable including the signal wires). And open the program Up2Stream DSP Tool (only support Windows.), and you can tune audio effects conveniently, including Music Noise Suppressor, Virtual Bass, Stereo Widener, Exciter, 10 bands EQ, etc. After editing the audio effects, you can save the changes to the device so the tuned effects will remain. You can get more information from our website [www.arylic.com](http://www.arylic.com), or from the Up2Stream DSP Tool manual.

### 5.7 Firmware update

The application will notify you in app when there is a new firmware version available. It's recommended to update firmware whenever available as this might not only correct bugs or improve security, but also can add new features or services.



## 6. Specification

Connectivity	Wireless network	IEEE802.11 b/g/n 2.4G	Speaker Power	2x50-W into a 4-Ω BTL Load at 21 V
	Ethernet	Single 10/100M RJ45		2x30-W into a 8-Ω BTL Load at 24 V
	Bluetooth	5.0, SBS/AAC		2x15-W into a 8-Ω BTL Load at 15 V
	USB Host	Play USB music		
Bluetooth Distance		10M	THD+N	0.03%, @1kHz 50W+50W 24V-4Ω
Power Input		DC 12V - 26V	Speaker Impedance	4-8ohms
Audio Input		Analog 3.5mm/4pin connector/Micro USB	Music Format	FLAC/MP3/AAC/AAC+/ALAC/APE/WAV
Audio output		Analog Speaker out (PIN SPACE-5.0mm)	Decoding	Up to 24bit/192kHz
Frequency response		20Hz to 20kHz	Protocols	AirPlay, DLNA, UPnP, Spotify Connect, Qplay
			Dimensions	110*80*22mm
			IR Remote Controller	Optional

Scan the QR codes below for more



Complete User Manual



[www.arylic.com](http://www.arylic.com)



4STREAM App



Facebook: arylicme



YouTube: Arylic

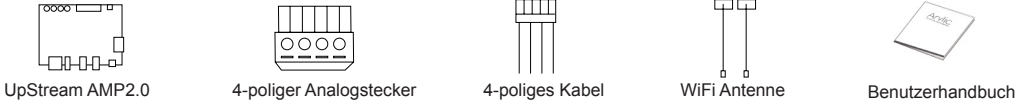
Support: [info@arylic.com](mailto:info@arylic.com)

# Up2Stream AMP2.0 Benutzerhandbuch

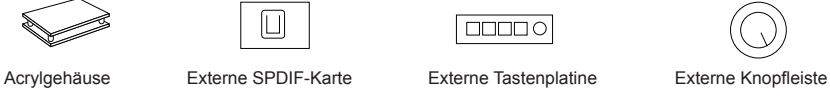
## 1. Einführung

Up2Stream AMP2.0 ist eine WLAN- und Bluetooth 5.0-Verstärkerplatine, die in Ihr vorhandenes reguläres Audiosystem integriert werden kann, um es drahtlos zu aktivieren. Außerdem ist es eine All-in-One-Lösung für Heimwerker, um ihr individuelles drahtloses Audiosystem zu erstellen. Nachdem Sie das Gerät mit Ihrem Heimnetzwerk verbunden haben, können Sie mit unserer 4STREAM-App Musik von Ihrem Heim-NAS, USB-Stick, Mobiltelefonen oder von Online-Streaming-Diensten wie Spotify, Deezer, Tidal, Qobuz usw. abspielen. Das kabellose Multiroom-Audiosystem kann in jedem Raum synchron dieselbe Musik abspielen oder in verschiedenen Räumen unterschiedliche Musik abspielen.

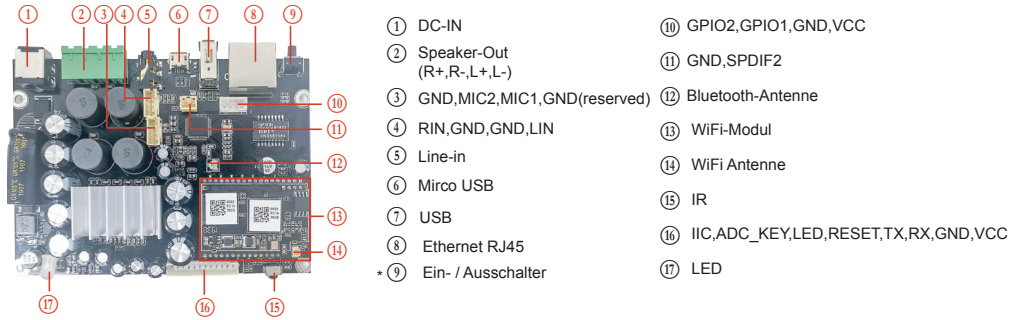
## 2. Was ist in der Box



Weitere Zubehörteile folgen in Kürze unter [www.arylic.com](http://www.arylic.com)



## 3. Schnittstelle



\*⑨ **Power Button:** Kurzes Drücken zum Ein- und Ausschalten; Drücken Sie im WiFi-Modus lange (halten Sie die Taste länger als 5 Sekunden gedrückt), um die WiFi-Einstellungen zurückzusetzen und in den Paring-Modus zu wechseln. Drücken Sie im Bluetooth-Modus lange, um die aktuelle Verbindung zu beenden.

## Weitere Hinweise

⑯ PH2.0-13P: IIC\_SDA, IIC\_SCL, IR, ADC\_KEY, LED\_BLUE, LED\_RED, LED\_WHITE, LED\_GREEN, RESET, TX, RX, GND, VCC3V3

IIC\_SDA, IIC\_SCL: Dies ist für das Anzeigefeld reserviert.

IR wird zum Erweitern des IR-Empfängers verwendet. KEY wird für externe Tasten verwendet. Die Tastendefinitionen finden Sie in der Schaltung rechts.

Die LED-Pins dienen zur Verlängerung der LED und sind mit einer gemeinsamen Anode verbunden.

Sie sollten 3,3 V an einen Strombegrenzungswiderstand und dann an die LED und dann an den Pin anschließen.

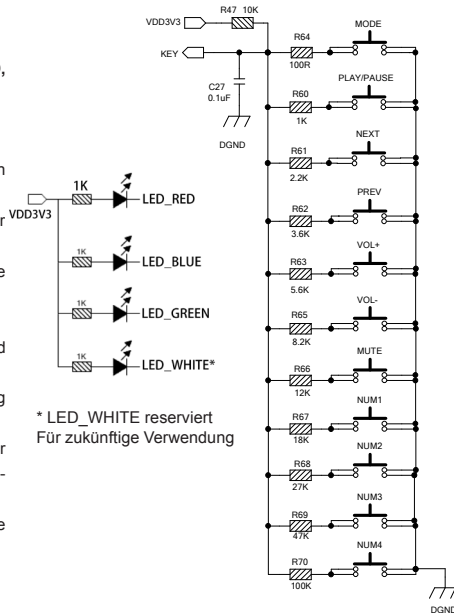
RESET wird verwendet, um die Wifi-Reset-Taste zu erweitern.

TX / RX sind UART-Schnittstellen zum Senden von Ereignissen und Empfangen von Steuerelementen.

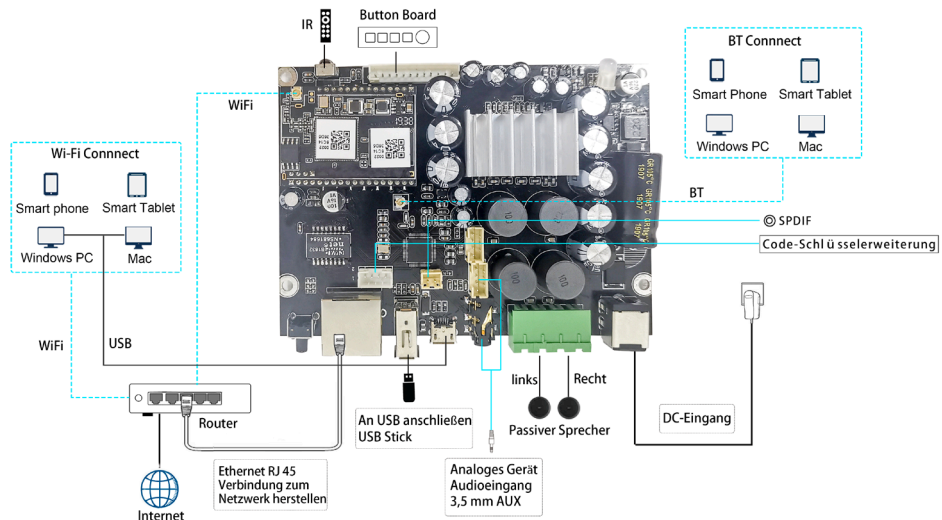
⑪ PH2.0-2P: GND, SPDIF2: Dies ist für den externen SPDIF-Eingang reserviert.

④ PH2.0-4P: R\_IN, GND, GND, L\_IN: Für den Analogeingang zur Up2stream-Verstärkerplatine hat sie das gleiche Signal wie die 3,5-mm-Aux-Buchse.

③ PH2.0-4P: GND, MIC2, MIC1, GND: Dies ist für die zukünftige Verwendung reserviert.



## 4. Anschlussplan



## 5. Wie benutzt man

### 5.1 App herunterladen

Laden Sie die 4STREAM-Anwendung aus dem App Store für iOS-basierte Geräte und dem Google Play Store für Android-basierte Geräte herunter.

Die Anwendung unterstützt Englisch, Spanisch, Französisch, Deutsch, Italienisch, Portugiesisch, Koreanisch, vereinfachtes Chinesisch, traditionelles Chinesisch und Japanisch.



### 5.2 Erstmalige Nutzung und WLAN-Einrichtung:

1. Halten Sie die RESET-Taste gedrückt und stecken Sie das Netzkabel ein.

2. Das LED-Licht beginnt zu blinken, lassen Sie die Taste los und warten Sie, bis die LED langsam blinkt.

3. Gehen Sie zu Ihren mobilen WLAN-Einstellungen und suchen Sie nach SoundSystem\_xxxx WiFi und stellen Sie eine Verbindung her.

\* Wenn Sie keine SoundSystem-Verbindung finden können, drücken Sie die RESET-Taste 5 Sekunden lang und aktualisieren Sie dann die WLAN-Liste Ihres Mobiltelefons.

4. Öffnen Sie die 4Stream-App und es gibt zwei Optionen: Direktmodus und Gerät hinzufügen.

5. Direktmodus: Wenn Sie keinen Router haben, wählen Sie bitte den Direktmodus. Nach dem Verbinden können Sie den Musikspeicher auf Ihrem Handy abspielen.

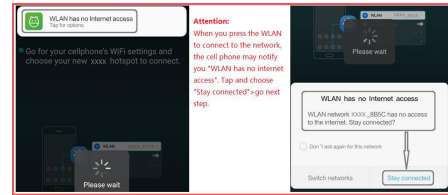
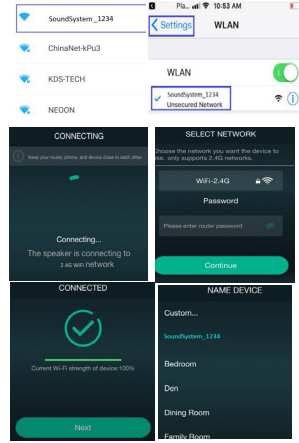
6. Gerät hinzufügen: Nachdem Sie Gerät hinzufügen ausgewählt haben, wählen Sie die Router-SSID aus, mit der Ihr Up2Stream-Gerät eine Verbindung herstellen soll (geben Sie ggf. ein Kennwort ein), und wählen Sie Weiter.

7. Sobald die Verbindung hergestellt ist, können Sie den Namen des Geräts ändern. Sie können eine Voreinstellung auswählen oder eine eigene eingeben.

8. Nachdem Sie den Namen des Geräts definiert haben, wird dieser in der Geräteliste der 4stream-App angezeigt. Jetzt können Sie mit dem Streaming von Musik beginnen.

\* Wenn Sie zu einem anderen Router wechseln oder das Passwort des verbundenen Routers geändert wurde, drücken Sie im WLAN-Modus 5 Sekunden lang die RESET-Taste, um die Verbindung zurückzusetzen.

\* Halten Sie die RESET-Taste gedrückt und schließen Sie das Gerät an. Dadurch kann das Gerät in den WiFi-Modus versetzt werden. Wenn Sie zuvor eine Router-Verbindung eingerichtet haben, stellt das Gerät automatisch eine Verbindung zu diesem Router her.



### \* Achtung für Android-Nutzer

Mobiltelefone verschiedener Marken fordern Sie möglicherweise auf, die Verwendung des SoundSystem-WLAN-Netzwerks zuzulassen. Wählen Sie "Ja". Andernfalls können Sie die Einrichtung möglicherweise nicht erfolgreich einrichten.

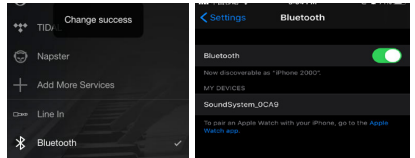
Möglicherweise werden Sie auch aufgefordert, andere Dinge zu autorisieren. Wählen Sie "Ja", da dies Ihre Verwendung beeinträchtigen kann.

### 5.3 Verbindung über LAN

Schließen Sie das Kabel an das RJ45-Ethernet an. Das Gerät wird in ca. 10 Sekunden in der App angezeigt. (Hinweis: Das Mobiltelefon und das Gerät müssen sich im selben Netzwerk befinden.)

### 5.4 Bluetooth

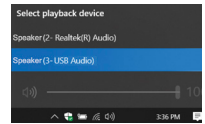
Um Bluetooth zu verwenden, wechseln Sie bitte über die App oder die Fernbedienung zu Bluetooth. Suchen Sie dann das Bluetooth-Gerät SoundSystem\_XXXX in der Bluetooth-Einstellung Ihres Telefons und koppeln Sie es.



### 5.5 USB-Audio

Schließen Sie den Up2Stream AMP mit einem USB-Kabel an Ihren PC an (stellen Sie sicher, dass es sich um ein Datenkabel einschließlich der Signalkabel handelt). Der PC erkennt automatisch eine USB-Soundkarte, und wenn Sie sie als Hauptausgang des Systems aktiviert haben, sendet der PC den Audioausgang über Up2Stream AMP in digitaler Form (44,1 kHz / 16 Bit).

Sie können über eine Multiroom-Verbindung auf andere Up2Stream-Geräte streamen. HINWEIS: Bei Multiroom-Slave-Geräten tritt eine Verzögerung von ca. 3 Sekunden auf.

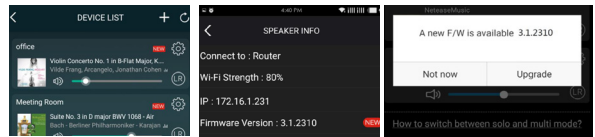


### 5.6 Up2Stream DSP-Audioeffekt-Tool (separat erhältlich)

Schließen Sie das Up2Stream-Gerät mit einem USB-Kabel an Ihren PC an (stellen Sie sicher, dass es sich um ein Datenkabel einschließlich der Signalkabel handelt). Öffnen Sie das Programm Up2Stream DSP Tool (unterstützt nur Windows), und Sie können Audioeffekte bequem einstellen, einschließlich Music Noise Suppressor, Virtual Bass, Stereo Widener, Exciter, 10-Band-EQ usw. Nach dem Bearbeiten der Audioeffekte können Sie speichern die Änderungen am Gerät, damit die abgestimmten Effekte erhalten bleiben. Weitere Informationen erhalten Sie auf unserer Website [www.arylic.com](http://www.arylic.com) oder im Handbuch des Up2Stream DSP-Tools.

### 5.7 Firmware Update

Die Anwendung wird in der App aktiviert, wenn eine neue Firmware-Version verfügbar ist. Es wird geprüft, die Firmware zu verbessern, gehört, da dies nicht nur Fehler korrigiert oder die Sicherheit verbessert, auch neue Funktionen oder Dienste können.



## 6. Spezifikation

Konnektivität	Drahtloses Netzwerk	IEEE802.11 b/g/n 2.4G
	Ethernet	Single 10/100M RJ45
	Bluetooth	5.0, SBS/AAC
	USB-Host	Spielen Sie USB-Musik ab
Bluetooth-Entfernung		10M
Leistungsaufnahme		DC 12V - 26V
Audioeingang		Analoger 3,5 mm / 4-poliger Anschluss / Micro-USB
Audioausgang		Analoger Lautsprecher aus (PIN SPACE-5.0mm)
Frequenzgang		20 Hz bis 20 kHz

Lautsprecherleistung	2 × 50-W in eine 4-Ω-BTL-Last bei 21 V. 2 × 30-W in eine 8-Ω-BTL-Last bei 24 V. 2 × 15-W in eine 8-Ω-BTL-Last bei 15 V.
THD+N	0.03%, @1kHz 50W+50W 24V-4Ω
Lautsprecherimpedanz	4-8ohms
Musikformat	FLAC/MP3/AAC/AAC+/ALAC/APE/WAV
Dekodierung	Bis zu 24 Bit / 192 kHz
Protokolle	AirPlay, DLNA, UPnP, Spotify Connect, Qplay
Maße	110*80*22mm
IR-Fernbedienung	Optional

Scannen Sie die folgenden QR-Codes, um weitere Informationen zu erhalten



Vollständiges Benutzerhandbuch



[www.arylic.com](http://www.arylic.com)



4STREAM App



Facebook: arylicme



YouTube: Arylic